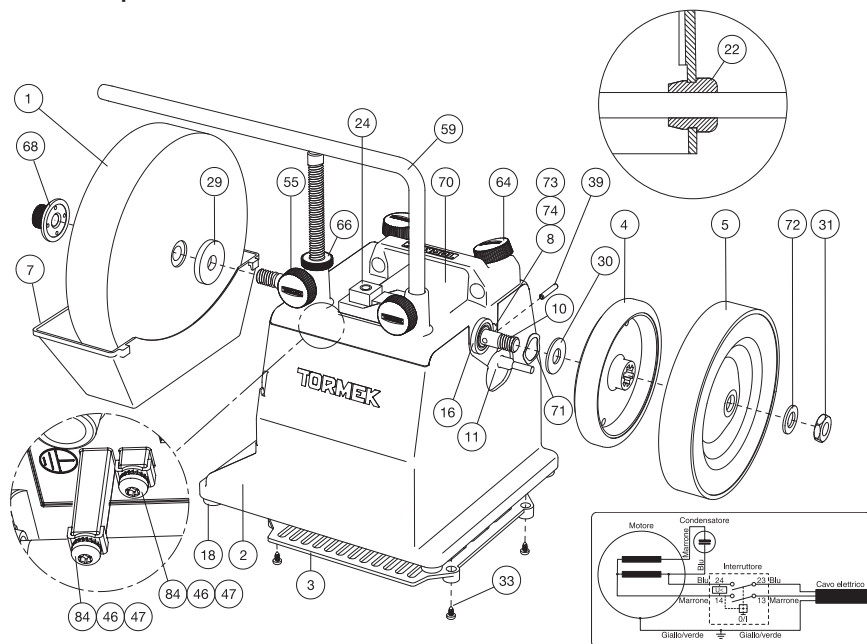


## Elenco dei pezzi di ricambio – Tormek T-4



| Nr | Denominazione                     | Qtà | Parte   | Nr | Denominazione                                   | Qtà | Parte                      |
|----|-----------------------------------|-----|---|----|---|-----|----------------------------|
| 1  | Mola                              | 1   | 6016  | 24 | Interruttore                                    | 1   | 6320 (230V)<br>6330 (115V) |
| 2  | Telaio                            | 1   | 3218 (230V)<br>3228 (115V)  | 29 | Rondella lato mola                              | 1   | 0190                       |
| 3  | Grata                             | 1   | 3185  | 30 | Rondella lato ruota motrice                     | 1   | 5081                       |
| 4  | Ruota motrice con anello in gomma | 1   | 3208-07 (230V)<br>3186-07 (115V)  | 31 | Dado. M12 h=4,8                                 | 1   | 1051                       |
| 5  | Disco in cuoio                    | 1   | 0591-08   | 33 | Vite per grata                                  | 4   | 5191                       |
| 7  | Vaschetta per l'acqua             | 1   | 3176  | 39 | Spina di bloccaggio                             | 1   | 5071                       |
| 8  | Albero di montaggio               | 1   | 1400  | 46 | Rondella a collare                              | 2   | 5001                       |
| 10 | ** Albero principale              | 1   | 1048  | 47 | Rondella di bloccaggio                          | 2   | 5021                       |
| 11 | Motore 120 W                      | 1   | 6168 (230V)<br>6010 (115V)  | 55 | Vite di bloccaggio                              | 2   | 7031                       |
| 16 | Rondella in nylon                 | 2   | 3061  | 59 | Supporto universale                             | 1   | 0260                       |
| 18 | Piedino in gomma                  | 4   | 3198  | 64 | Vite di bloccaggio                              | 2   | 7120                       |
| 20 | * Targhetta macchina              | 1   | 7950 (SE/EN)<br>7955 (DE/FR)<br>7960 (EN/FR)  | 66 | Dado di regolazione                             | 1   | 1162                       |
| 21 | * Cavo elettrico                  | 1   | 6031 (SE)<br>6041 (CH)<br>6043 (US)<br>6050 (JP)<br>6053 (GB)<br>6055 (AU)<br>6057 (ZA) | 68 | EzyLock   | 1   | 3520                       |
| 22 | Boccola cavo elettrico            | 1   | 6081 (230V)<br>6191 (115V)  | 70 | Parte superiore della macchina                  | 1   | 2430                       |
|    |                                   |     |   | 71 | Rondella ondulata                               | 1   | 5410                       |
|    |                                   |     |   | 72 | Rondella lato disco in cuoio                    | 1   | 5350                       |
|    |                                   |     |   | 73 | * Anello per il motore                          | 3   | 3128                       |
|    |                                   |     |   | 74 | * Molla distanziatrice per il motore            | 1   | 0770                       |
|    |                                   |     |   | 83 | * Vite M5x10 per parte superiore della macchina | 4   | 5590                       |
|    |                                   |     |   | 84 | Vite M4x8                                       | 2   | 5600                       |

\* Non illustrato nell'esploso.

\*\* Disponibile solo con MSK-200.